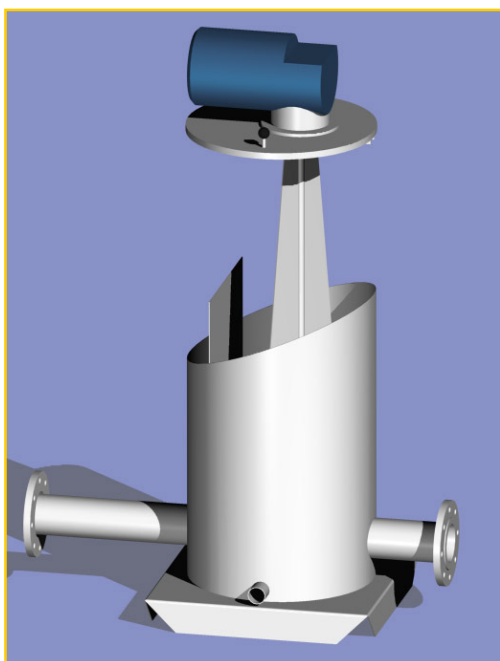


## Flockningsreaktorer för bättre flockning vid slamförtjockning och slamavvattning

Flockning av små slampartiklar med hjälp av polymertillsats är en nödvändighet för att slamförtjockning och slamavvattning ska kunna ske.

Med hjälp av flockningsreaktorer, som ger en uppehållstid för slam-polymerblandningen på 1 - 2 minuter, under omrörning, kan flockningen ske fullt ut, innan slammet når förtjockaren/avvattnaren.

Omröraren är anpassad så att trasor eller andra långfibriga föremål ej kan fastna på den.



Siljan Allards levererar flockningsreaktorer vars kapacitet är anpassade till förtjockare/avvattnare med olika maxflöden. I nedanstående tabell anges uppehållstiderna för slam-polymerblandningar med flöden som motsvarar maxkapaciteterna för de olika Slaskenmodellerna.

Modell	Diameter,m	Höjd,m	Uppehållstid för slam-polymerblandning , minuter				
			SF 7	SF17	SF35	SF60	SF120 DUO
FR 0.2	0.64	1	1.8	0.76			
FR 0.6	0.8	1.25	3.6	1.5	0.72		
FR 1.0	0.94	1.5	5.7	2.4	1.15		
FR 1.7	1.27	2		6.0	2.9	1.5	1.5

Kontakta oss för ytterligare information:

**Siljan Allards AB**

Brändavägen

SE-795 32 Rättvik

Tel: 0248-12535

Fax: 0248-13785

E-post: info@siljanallards.com